

目录

型 号	额定电压	额定电流	产品描述	页
BSZ	AC 500V~3000V	10A~1500A	钩叉型 aR	1
BSL	AC 500V~1000V	400A~1500A	L 型 aR	2
BSE	AC 500V~690V	160A~1500A	双钩型 aR	2
BSF	AC 500V~1250V	160A~1500A	长圆孔母线型 aR	3
RS0 / RS3	AC 250V~750V	10A~1000A	通用性 aR	4
快速熔断器技术参数			I^2t 功耗 分断能力 冷却方式	5
快速熔断器特性曲线			时间-电流曲线 限流曲线 熔断 I^2t 曲线 I^2t 修正系数 电流-功耗曲线 频率-电流通过能力曲线 风冷增容曲线	6
熔断器互换表			钩叉型	8
			双钩型	13
			长圆孔母线型	14



BSZ系列 钩叉型

快速熔断器

●额定电压 500~3000V AC ●额定电流 10~1500A

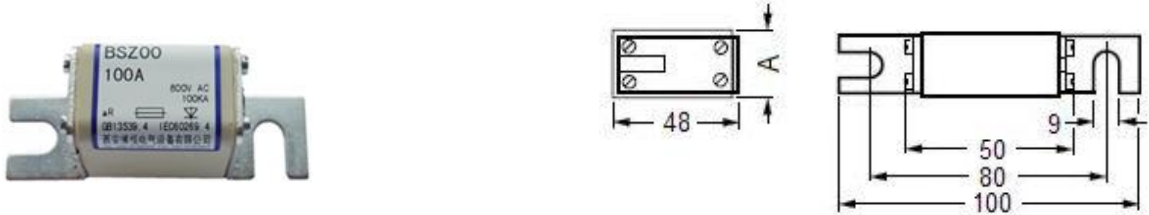
●保护特性 aR ●尺寸 00C,00,1,2,3

●99.999%纯银熔体 95 瓷管 触刀镀银

◆电气参数 1

型号	额定电压(V)	额定电流(A)	冷却	外形安装尺寸(mm)	
				A	
BSZ00C	500,690	10,16,20,25,32,40,50,63,80,100,125	自冷	21	
BSZ00	500,690,800,1000	32,40,50,63,80,100,125,160,200,250,315		30	

◆外形图 1

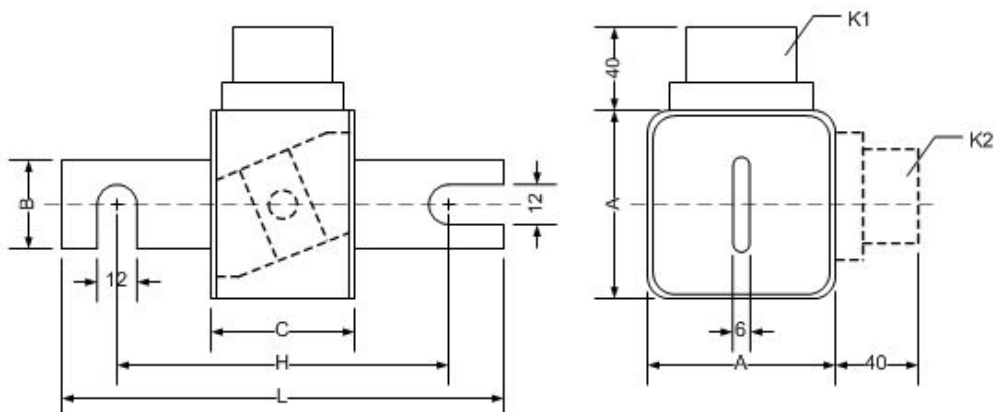


◆电气参数 2

型号	额定电压(V)	额定电流(A)	冷却	外形安装尺寸(mm)				
				H	A	B	C	L
BSZ1	500,690	160,200,250,315,350,400,450,500	自冷	80	51	25	45	110
				110			65	139
	110	65		139				
	160	115		190				
BSZ2	500,690	300,350,400,500,630,700,800	自冷	80	60	30	45	110
				110			65	139
	110	65		139				
	160	115		190				
BSZ3	500,690	700,800,900,1000,1250,1400,1500	自冷	80	75	35	45	110
				110			65	139
	110	65		139				
	160	115		190				
	220	175		249				
	255	210		285				
	2500	100,125,200,250,315,400,500,630						
	3000							

●500V,690V 有两种安装尺寸 80 和 110, 订货时需注明。

◆外形图 2



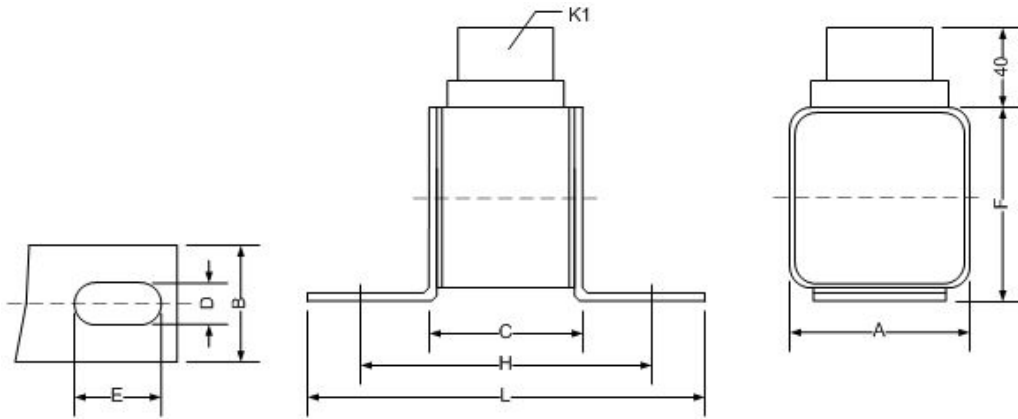
BSL系列 L型 快速熔断器

- 额定电压 500~1000V AC ●额定电流 400~1500A
- 保护特性 aR ●分断能力 100kA
- 99.999%纯银熔体 95 瓷管 触刀镀银

◆电气参数

型号	额定电压(V)	额定电流(A)	冷却	外形安装尺寸(mm)							
				A	B	C	D	E	F	H	L
BSL3*	500,690	400,450,500,630,710,750,800	自冷	72	50	67	13	20	77	103	143
	800,1000	900,1000		72	50	87	13	20	77	123	163
BSL4	500,690	900,1000,1250,1400,1500	自冷	85	60	67	17	20	91	113	153
	800,1000			85	60	87	17	20	91	123	173

◆外形图



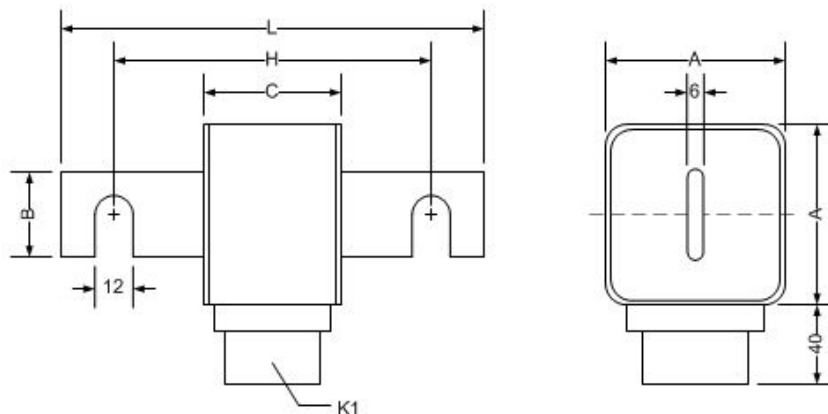
BSE系列 双钩型 快速熔断器

- 额定电压 500V,690V AC ●额定电流 160~1500A
- 保护特性 aR ●分断能力 100kA
- 99.999%纯银熔体 95 瓷管 触刀镀银

◆电气参数

型号	额定电压(V)	额定电流(A)	冷却	外形安装尺寸(mm)				
				H	A	B	C	L
BSE1	500,690	160,200,250,315,350,400,450,500	自冷	86	51	25	45	110
BSE2	500,690	300,350,400,500,630,700,800	自冷	91	60	30	45	126
BSE3	500,690	700,800,900,1000,1250,1400,1500	自冷	91	75	35	45	126

◆外形图



BSF系列 快速熔断器 长圆孔母线型

快速熔断器

●电压 500~1250V AC ●电流 160~1500A

●保护特性 aR ●分断能力 100kA

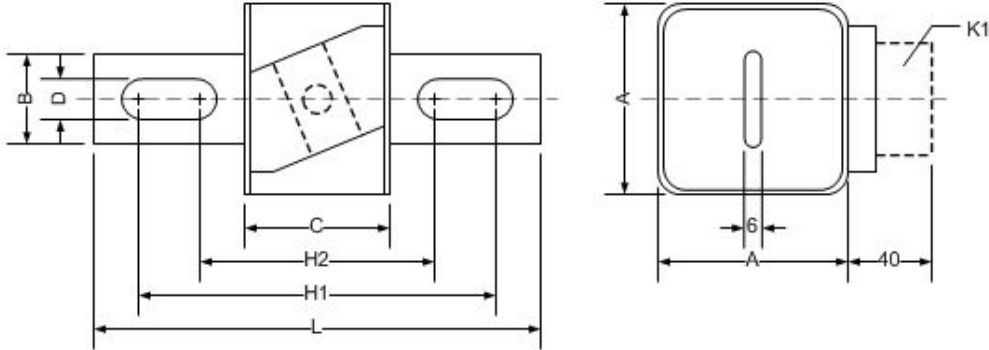
●99.999%纯银熔体 95 瓷管 触刀镀银

◆电气参数

型号	额定电压(V)	额定电流(A)	冷却	备注
BSF1	500,690	160,200,250,315,350,400,450,500	自冷	短触刀-S
	1000,1250	160,200,250,315,400,450		长触刀-L
BSF2	500,690	300,350,400,500,630,700,800	自冷	短触刀-S
	1000,1250	250,315,350,400,450,500,550,630		长触刀-L
BSF3	500,690	700,800,900,1000,1250,1400,1500	自冷	短触刀-S
	1000,1250	700,800,900,1000,1250,1400		长触刀-L

●500V,690V 有两种安装尺寸短触刀和长触刀，订货时需注明对应-S 和-L 标记。

◆外形图



短触刀-S

型号	A	B	C	D	H1	H2	L
BSF1	51	25	45	14	109	73	135
BSF2	60	30	45	14	109	73	135
BSF3	75	35	45	16	109	73	135

长触刀-L

型号	A	B	C	D	H1	H2	L
BSF1	51	25	45	14	128	92	155
BSF2	60	30	45	14	128	92	155
BSF3	75	35	45	16	128	92	155

1000V,1250V 尺寸

型号	A	B	C	D	H1	H2	L
BSF1	51	25	65	14	132	96	157
BSF2	60	30	65	14	132	96	157
BSF3	75	35	65	16	132	96	157

RS0/RS3系列

- 快速熔断器 ●额定电压 250~750V AC
- 额定电流 10~1000A ●保护特性 aR
- 99.999%纯银熔体 高强度瓷管 触刀镀银

◆电气参数

型号	额定电流(A)	额定电压(V)	外型尺寸 (mm)							附图
			A	B	C	D	F	H	Φd	
RS0	10,20,30,50	250	115	25	100	16	2	45	Φ7	图 1
		500	135		120					
	80,100	250	120	40	100	20	3	43	Φ7×11	图 2
		500	140		120					
	150,200	250	125	46	100	29	4	50	Φ9×14	
		500	145		120					
	300,320,350	250	130	55	100	30	5	61	Φ9×14	
		500	150		120					
	400,450,480	250	135	66	100	40	5	72	Φ13×20	
		500	155		120					
RS3	10,20,30,50	500/750	135	25	120	16	2	45	Φ7	图 1
	80,100	500/750	140	40	120	20	3	43	Φ7×11	
	150,200	500/750	145	46	120	29	3	50	Φ9×14	图 2
	250,300	500/750	150	55	120	30	4	61	Φ9×14	
	400,450,500	500/750	155	66	120	40	5	72	Φ13×20	
	550,600									
	700,800,900,1000	500/750	173	85	136	50	5	91	Φ17×24	

◆外形图

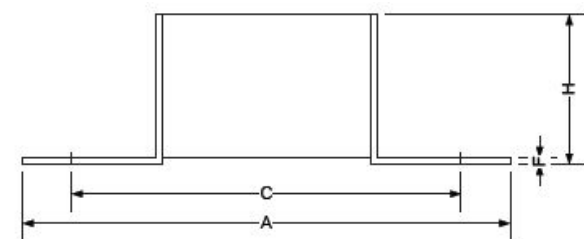


图 1

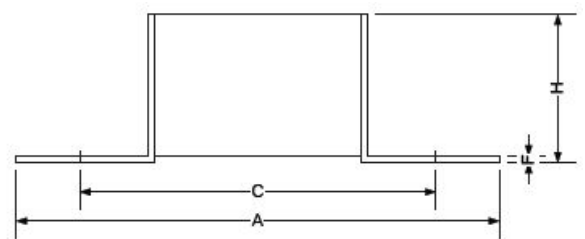
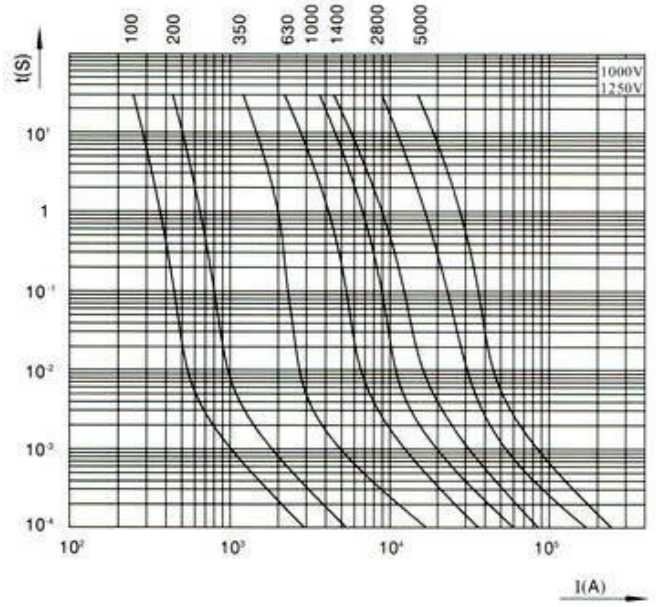
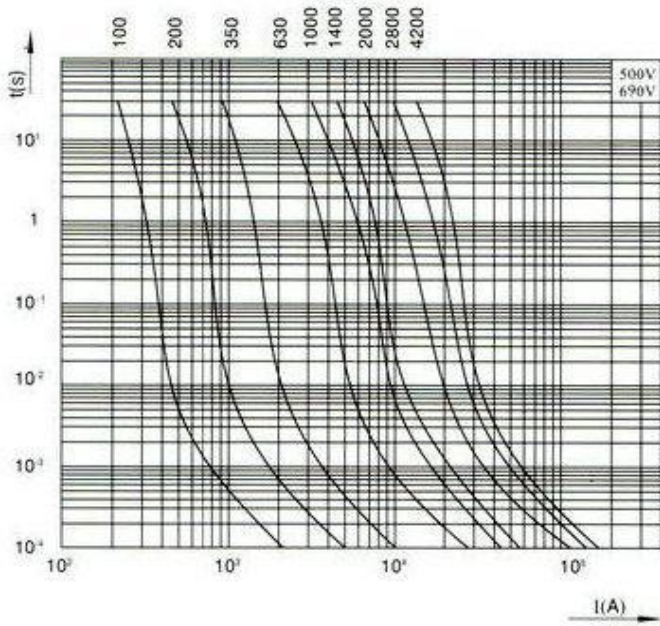


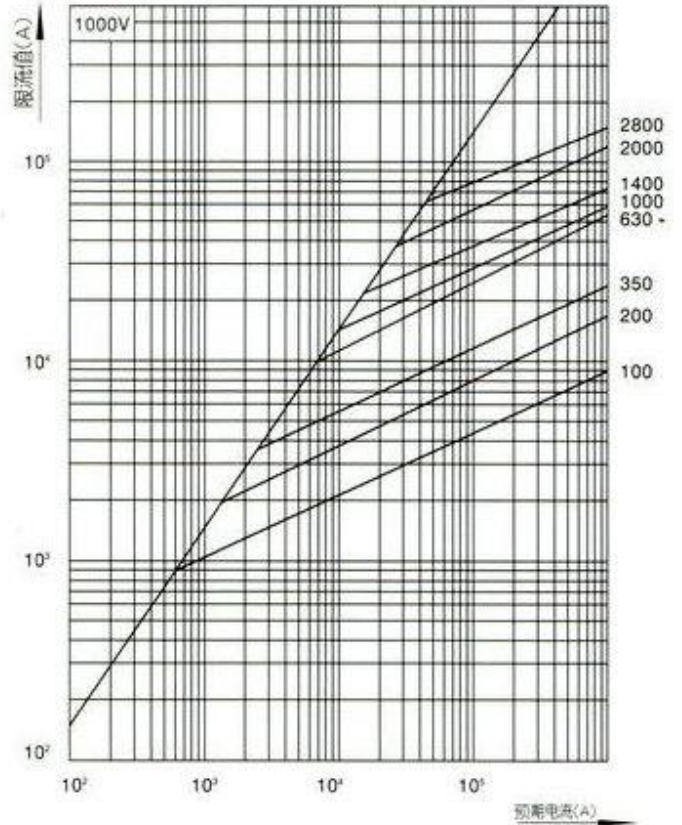
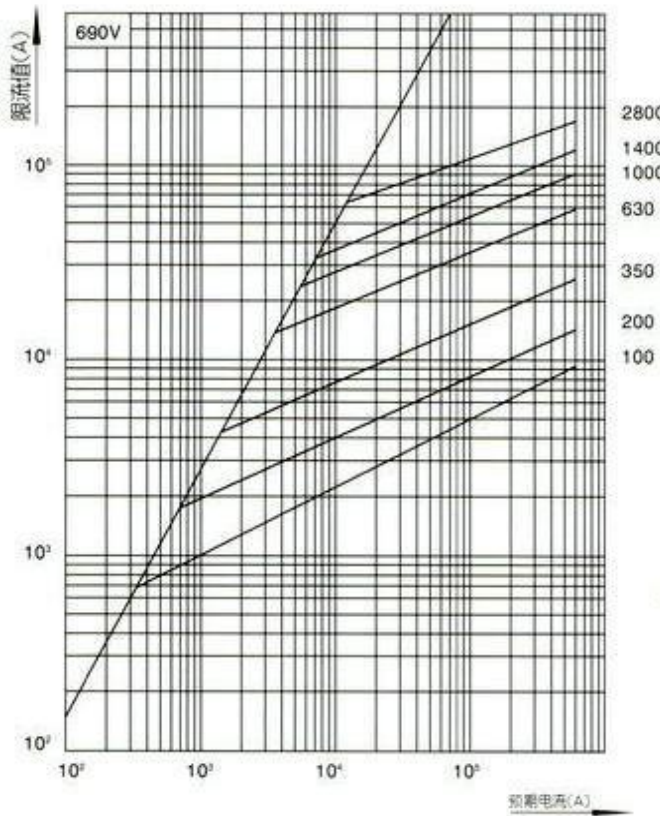
图 2

额定电压 (V)	额定电流 (A)	弧前 $I^2t(kA^2s)$	熔断 $I^2t(kA^2s)$	功耗 $P_N(W)$	分断能力 BC(kA)	冷却方式	备注
500	30	0.028	0.185	9	100	自冷	
500	50	0.072	0.510	14	100	自冷	
500	80	0.270	1.752	21	100	自冷	
500	100	0.485	3.025	23	100	自冷	
500	200	3.780	22.66	36	100	自冷	
500	250	7.126	37.5	45	100	自冷	
500	320	11.162	58	59	100	自冷	
500	350	15	68.5	67	100	自冷	
500	400	78	93.5	72	100	自冷	
500	500	26	145	75	100	自冷	
500	630	38	202	98	100	自冷	
500	700	56	289	103	100	自冷	
500	1000	91	485	162	100	自冷	
500	1250	186	791	183	100	自冷	
500	1400	255	1150	198	100	自冷	
500	1600	405	1729	218	100	水冷	
690	30	0.039	0.280	9	100	自冷	
690	50	0.115	0.625	14	100	自冷	
690	80	0.39	2.6	21	100	自冷	
690	100	0.69	4.1	23	100	自冷	
690	200	5.35	32.3	36	100	自冷	
690	250	9.95	53	45	100	自冷	
690	320	16	82	58	100	自冷	
690	350	20	95	68	100	自冷	
690	400	23	130	72	100	自冷	
690	500	37	198	75	100	自冷	
690	630	55	283	98	100	自冷	
690	700	75	400	105	100	自冷	
690	1000	110	595	165	100	自冷	
690	1250	220	1100	185	100	自冷	
690	1400	300	1600	200	100	自冷	
690	1600	450	2400	220	100	自冷	
1000	100	0.9	5.5	29	100	自冷	
1000	200	4.7	28	53	100	自冷	
1000	350	21	125	75	100	自冷	
1000	400	38	210	78	100	自冷	
1000	500	68	385	89	100	自冷	
1000	630	110	640	103	100	自冷	
1000	700	125	675	135	100	自冷	
1200	700	605	1566	156	100	自冷	
1500	700	630	1930	160	50	自冷	

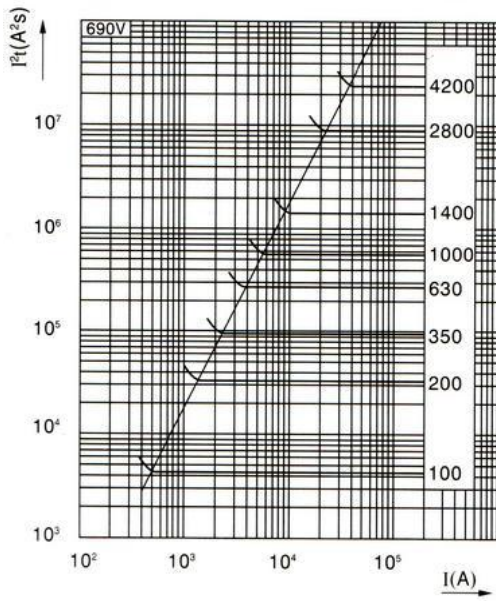
时间—电流特性曲线



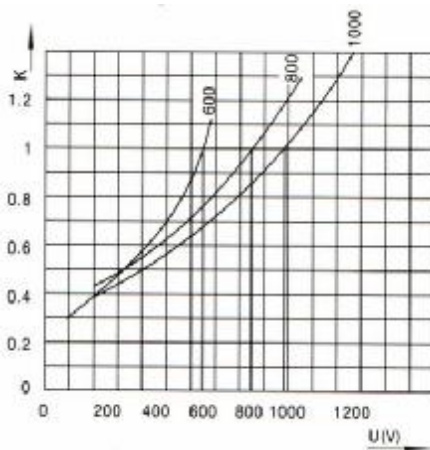
限流特性曲线



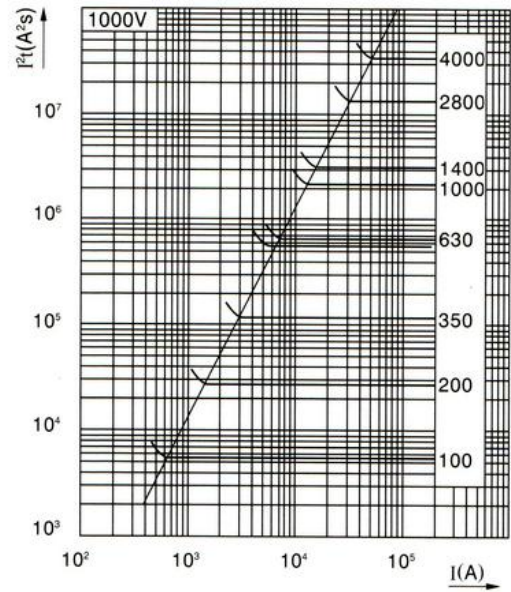
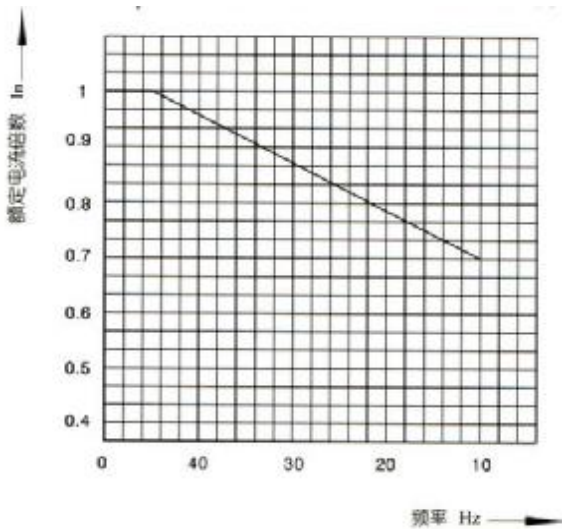
熔断 I^2t 曲线



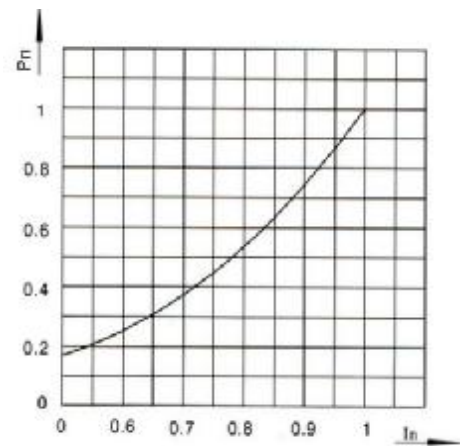
I^2t 修正系数



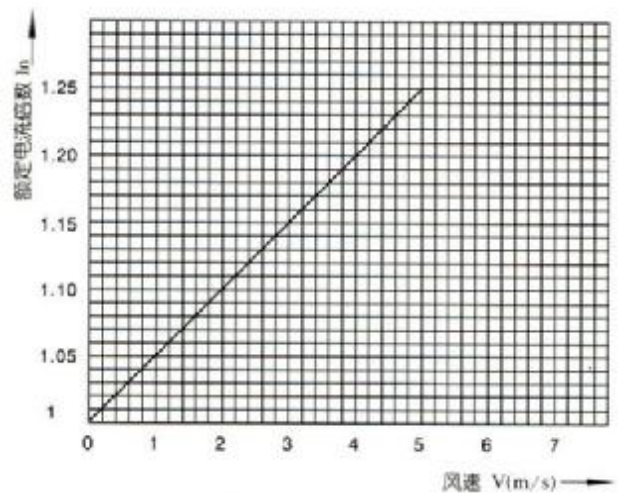
频率-电流通过能力曲线



额定电流-功耗曲线



风冷增容曲线



BSZ00C 系列可替代以下进口型号(690V AC)

博悦公司型号	BUSSMANN	FERRAZ	SIEMENS	JEAN MULLER	SIBA
BSZ00C-10A/690V	170M1358			S00Cuf2/10A	2028204
BSZ00C-16A/690V	170M1359	6,9gRB000D08V/016		S00Cuf2/16A	
BSZ00C-20A/690V	170M1360	6,9gRB000D08V/020	3NE8714	S00Cuf2/20A	
BSZ00C-25A/690V	170M1361	6,9gRB000D08V/025	3NE8715	S00Cuf2/25A	
BSZ00C-32A/690V	170M1362	6,9gRB000D08V/032	3NE8701	S00Cuf2/32A	
BSZ00C-35A/690V				S00Cuf2/35A	
BSZ00C-40A/690V	170M1363	6,9gRB000D08V/040	3NE8702	S00Cuf2/40A	
BSZ00C-50A/690V	170M1364	6,9gRB000D08V/050	3NE8717	S00Cuf2/50A	
BSZ00C-63A/690V	170M1365	6,9gRB000D08V/063	3NE8718	S00Cuf2/63A	
BSZ00C-80A/690V	170M1366	6,9gRB000D08V/080	3NE8720	S00Cuf2/80A	
BSZ00C-100A/690V	170M1367	6,9gRB000D08V/100	3NE8721	S00Cuf2/100A	
BSZ00C-125A/690V	170M1368	6,9gRB000D08V/125	3NE8722	S00Cuf2/125A	

BSZ00 系列可替代以下进口型号(690V AC)

博悦公司型号	BUSSMANN	FERRAZ	SIEMENS	JEAN MULLER	SIBA
BSZ00-20A/690V		6,9URB00D08L020	3NE8714		20 189 04
BSZ00-25 A/690V	170M2608	6,9URB00D08L025	3NE8715		
BSZ00-32A/690V	170M2609	6,9URB00D08L032	3NE8701	S00uf01/32A	
BSZ00-40A/690V	170M2610	6,9URB00D08L040	3NE8702	S00uf01/40A	
BSZ00-50A/690V	170M2611	6,9URB00D08L050	3NE8717	S00uf01/50A	
BSZ00-63A/690V	170M2612	6,9URB00D08L063	3NE8718	S00uf01/63A	
BSZ00-80A/690V	170M2613	6,9URB00D08L080	3NE8720	S00uf01/80A	
BSZ00-100A/690V	170M2614	6,9URB00D08L100	3NE8721	S00uf01/100A	
BSZ00-125A/690V	170M2615	6,9URB00D08L125	3NE8722	S00uf01/125A	
BSZ00-160A/690V	170M2616	6,9URB00D08L160	3NE8724	S00uf01/160A	
BSZ00-200A/690V	170M2617	6,9URB00D08L200	3NE8725	S00uf01/200A	
BSZ00-250A/690V	170M2618	6,9URB00D08L250	3NE8727	S00uf01/250A	
BSZ00-315A/690V	170M2619	6,9URB00D08L315	3NE8731	S00uf01/315A	

BSZ1 DIN80 系列可替代以下进口型号(690V AC)

博悦公司型号	BUSSMANN		FERRAZ		SIBA
BSZ1-160A/690V			6,9URD31D08A0160	M300322	2061232
BSZ1-200A/690V	170M4058	170M4108	6,9URD31D08A0200	Y300010	
BSZ1-250A/690V	170M4059	170M4109	6,9URD31D08A0250	Z300011	
BSZ1-315A/690V	170M4060	170M4110	6,9URD31D08A0315	A300012	
BSZ1-350A/690V	170M4061	170M4111	6,9URD31D08A0350	Q300049	
BSZ1-400A/690V	170M4062	170M4112	6,9URD31D08A0400	B300013	
BSZ1-450A/690V	170M4063	170M4113	6,9URD31D08A0450	C300014	
BSZ1-500A/690V	170M4064	170M4114	6,9URD31D08A0500	D300015	
BSZ1-560A/690V	170M4065	170M4115	6,9URD31D08A0550	E300016	
BSZ1-630A/690V	170M4066	170M4116	6,9URD31D08A0630	F300017	
BSZ1-700A/690V	170M4067	170M4117	6,9URD31D08A0700	G300018	
BSZ1-800A/690V	170M4068	170M4118	6,9URD31D08A0800	D300406	

BSZ2 DIN80 系列可替代以下进口型号(690V AC)

博悦公司型号	BUSSMANN		FERRAZ		SIBA
BSZ2-400A/690V	170M5058	170M5108	6,9URD32D08A0400	H302158	2062232
BSZ2-450A/690V	170M5059	170M5109	6,9URD32D08A0450	J302159	
BSZ2-500A/690V	170M5060	170M5110	6,9URD32D08A0500	E300177	
BSZ2-560A/690V	170M5061	170M5111	6,9URD32D08A0550	F300178	
BSZ2-630A/690V	170M5062	170M5112	6,9URD32D08A0630	G300179	
BSZ2-700A/690V	170M5063	170M5113	6,9URD32D08A0700	H300180	
BSZ2-800A/690V	170M5064	170M5114	6,9URD32D08A0800	J300181	
BSZ2-900A/690V	170M5065	170M5115	6,9URD32D08A0900	K300182	
BSZ2-1000A/690V	170M5066	170M5116	6,9URD32D08A1000	L300183	
BSZ2-1100A/600V	170M5067	170M5117	6URD32D08A1100	M300184	
BSZ2-1250A/500V	170M5068	170M5118	5URD32D08A1250	N300185	

BSZ3 DIN80 系列可替代以下进口型号(690V AC)

博悦公司型号	BUSSMANN		FERRAZ		SIBA
BSZ3-500A/690V	170M6008	170M6108	6,9URD33D08A0500	G300248	2063232
BSZ3-550A/690V	170M6009	170M6109	6,9URD33D08A0550	H300249	
BSZ3-630A/690V	170M6010	170M6110	6,9URD33D08A0630	J300250	
BSZ3-700A/690V	170M6011	170M6111	6,9URD33D08A0700	K300251	
BSZ3-800A/690V	170M6012	170M6112	6,9URD33D08A0800	L300252	
BSZ3-900A/690V	170M6013	170M6113	6,9URD33D08A0900	M300253	
BSZ3-1000A/690V	170M6014	170M6114	6,9URD33D08A1000	N300254	
BSZ3-1100A/690V	170M6015	170M6115	6,9URD33D08A1100	P300255	
BSZ3-1250A/690V	170M6016	170M6116	6,9URD33D08A1250	Q300256	
BSZ3-1400A/690V	170M6017	170M6117	6,9URD33D08A1400	R300257	
BSZ3-1500A/600V	170M6018	170M6118	6URD33D08A1600	X301803	
BSZ3-1600A/600V	170M6019	170M6119			
BSZ3-1800A/550V	170M6020	170M6120			

BSZ1 DIN110 系列可替代以下进口型号(690V AC)					
博悦公司型号	BUSSMANN		FERRAZ		SIBA
BSZ1-160A/690V			6,9URD31D11A0160		2061532
BSZ1-200A/690V	170M4158	170M4258	6,9URD31D11A0200	H300019	
BSZ1-250A/690V	170M4159	170M4259	6,9URD31D11A0250	J300020	
BSZ1-315A/690V	170M4160	170M4260	6,9URD31D11A0315	K300021	
BSZ1-350A/690V	170M4161	170M4261	6,9URD31D11A0350	P300048	
BSZ1-400A/690V	170M4162	170M4262	6,9URD31D11A0400	L300022	
BSZ1-450A/690V	170M4163	170M4263	6,9URD31D11A0450	M300023	
BSZ1-500A/690V	170M4164	170M4264	6,9URD31D11A0500	N300024	
BSZ1-560A/690V	170M4165	170M4265	6,9URD31D11A0550	P300025	
BSZ1-630A/690V	170M4166	170M4266	6,9URD31D11A0630	Q300026	
BSZ1-700A/690V	170M4167	170M4267	6,9URD31D11A0700	R300027	
BSZ1-800A/690V	170M4168	170M4268	6,9URD31D11A0800	H300709	

BSZ2 DIN110 系列可替代以下进口型号(690V AC)					
博悦公司型号	BUSSMANN		FERRAZ		SIBA
BSZ2-400A/690V	170M5158	170M5258	6,9URD32D11A0400	L302161	2062532
BSZ2-450A/690V	170M5159	170M5259	6,9URD32D11A0450	P300186	
BSZ2-500A/690V	170M5160	170M5260	6,9URD32D11A0500	Q300187	
BSZ2-560A/690V	170M5161	170M5261	6,9URD32D11A0550	R300188	
BSZ2-630A/690V	170M5162	170M5262	6,9URD32D11A0630	S300189	
BSZ2-700A/690V	170M5163	170M5263	6,9URD32D11A0700	T300190	
BSZ2-800A/690V	170M5164	170M5264	6,9URD32D11A0800	V300191	
BSZ2-900A/690V	170M5165	170M5265	6,9URD32D11A0900	W300192	
BSZ2-1000A/690V	170M5166	170M5266	6,9URD32D11A1000	X300193	
BSZ2-1100A/600V	170M5167	170M5267	6URD32D11A1100	Y300194	
BSZ2-1250A/500V	170M5168	170M5268	5URD32D11A1250		

BSZ3 DIN110 系列可替代以下进口型号(690V AC)					
博悦公司型号	BUSSMANN		FERRAZ		SIBA
BSZ3-500A/690V	170M6158	170M6258	6,9URD33D11A0500	S300258	2063532
BSZ3-550A/690V	170M6159	170M6259	6,9URD33D11A0550	T300259	
BSZ3-630A/690V	170M6160	170M6260	6,9URD33D11A0630	V300260	
BSZ3-700A/690V	170M6161	170M6261	6,9URD33D11A0700	W300261	
BSZ3-800A/690V	170M6162	170M6262	6,9URD33D11A0800	X300262	
BSZ3-900A/690V	170M6163	170M6263	6,9URD33D11A0900	Y300263	
BSZ3-1000A/690V	170M6164	170M6264	6,9URD33D11A1000	Z300264	
BSZ3-1100A/690V	170M6165	170M6265	6,9URD33D11A1100	A300265	
BSZ3-1250A/690V	170M6166	170M6266	6,9URD33D11A1250	B300266	
BSZ3-1400A/690V	170M6167	170M6267	6,9URD33D11A1400	C300267	
BSZ3-1500A/600V	170M6168	170M6268			
BSZ3-1600A/600V	170M6169	170M6269	6URD33D11A1600	Z301437	
BSZ3-1800A/550V	170M6170	170M6270			

BSZ1 DIN110 系列可替代以下进口型号(1000V AC)					
博悦公司型号	BUSSMANN		JEAN MULLER	SIEMENS	SIBA
BSZ1-100A/1000V			S1UEF1/110/100A/1000V	3NE3221	2071532
BSZ1-160A/1000V	170M4965	170M4980	S1UEF1/110/160A/1000V	3NE3222	
BSZ1-200A/1000V	170M4966	170M4981	S1UEF1/110/200A/1000V	3NE3224	
BSZ1-250A/1000V	170M4967	170M4982	S1UEF1/110/250A/1000V	3NE3225	
BSZ1-315A/1000V	170M4968	170M4983	S1UEF1/110/315A/1000V	3NE3227	
BSZ1-350A/1000V	170M4969	170M4984		3NE3230-0B	
BSZ1-400A/1000V	170M4970	170M4985		3NE3231	
BSZ1-450A/1000V	170M4971	170M4986		3NE3232-0B	
BSZ1-500A/1000V	170M4972	170M4987		3NE3233	
BSZ1-550A/1000V	170M4973	170M4988			
BSZ1-630A/1000V	170M4974	170M4989			

BSZ2 DIN110 系列可替代以下进口型号(1000V AC)					
博悦公司型号	BUSSMANN		JEAN MULLER	SIEMENS	SIBA
BSZ2-250A/1000V	170M5966	170M5981			2072532
BSZ2-315A/1000V	170M5967	170M5982	S2UEF1/110/315A/1000V		
BSZ2-350A/1000V	170M5968	170M5983	S2UEF1/110/350A/1000V		
BSZ2-400A/1000V	170M5969	170M5984	S2UEF1/110/400A/1000V	3NE3332-0B	
BSZ2-450A/1000V	170M5970	170M5985	S2UEF1/110/450A/1000V	3NE3333	
BSZ2-500A/1000V	170M5971	170M5986	S2UEF1/110/500A/1000V	3NE3334-0B	
BSZ2-560A/1000V	170M5972	170M5987		3NE3335	
BSZ2-630A/1000V	170M5973	170M5988		3NE3336	
BSZ2-700A/1000V	170M5974	170M5989		3NE3337-8	
BSZ2-800A/1000V	170M5975	170M5990		3NE3338-8	
BSZ2-900A/690V				3NE3340-8	

BSZ3 DIN110 系列可替代以下进口型号(1000V AC)					
博悦公司型号	BUSSMANN		JEAN MULLER	SIEMENS	SIBA
BSZ3-315A/1000V	170M8614	170M8629			2073532
BSZ3-350A/1000V	170M8615	170M8630			
BSZ3-400A/1000V	170M8616	170M8631			
BSZ3-450A/1000V	170M8617	170M8632			
BSZ3-500A/1000V	170M8618	170M8633	S3UEF1/110/500A/1000V		
BSZ3-550A/1000V	170M8619	170M8634	S3UEF1/110/550A/1000V		
BSZ3-630A/1000V	170M8620	170M8635	S3UEF1/110/630A/1000V		
BSZ3-700A/1000V	170M8621	170M8636	S3UEF1/110/700A/1000V		
BSZ3-800A/1000V	170M8622	170M8637	S3UEF1/110/800A/1000V		
BSZ3-900A/1000V	170M8623	170M8638			
BSZ3-1000A/1000V	170M8624	170M8639			
BSZ3-1100A/1000V	170M8625	170M8640			
BSZ3-1250A/1000V	170M8626	170M8641			
BSZ3-1400A/900V	170M8627	170M8642			

BSZ1 DIN110 系列可替代以下进口型号(1250V AC)					
博悦公司型号	BUSSMANN		FERRAZ		SIBA
BSZ1-160A/1250V	170M4238	170M4188	12,5URD71D11A0160	D300751	2071532
BSZ1-200A/1250V	170M4239	170M4189	12,5URD71D11A0200	E300545	
BSZ1-250A/1250V	170M4240	170M4190	12,5URD71D11A0250	F300546	
BSZ1-315A/1250V	170M4241	170M4191	12,5URD71D11A0315	K300711	
BSZ1-350A/1250V	170M4242	170M4192	12,5URD71D11A0350	G300547	
BSZ1-400A/1250V	170M4243	170M4193	12,5URD71D11A0400	H300548	
BSZ1-450A/1250V	170M4244	170M4194	12,5URD71D11A0450	K300550	
BSZ1-500A/1250V	170M4245	170M4195	11URD71D11A0500	L300551	
BSZ1-550A/1250V	170M4246	170M4196	11URD71D11A0550	M300552	
BSZ1-630A/1100V	170M4247	170M4197	10URD71D11A0630	N300553	

BSZ2 DIN110 系列可替代以下进口型号(1250V AC)					
博悦公司型号	BUSSMANN		FERRAZ		SIBA
BSZ2-280A/1250V	170M5239	170M5189	12,5URD72D11A0280	P300554	2072532
BSZ2-315A/1250V	170M5240	170M5190	12,5URD72D11A0315	Q300555	
BSZ2-350A/1250V	170M5241	170M5191	12,5URD72D11A0350	R300556	
BSZ2-400A/1250V	170M5242	170M5192	12,5URD72D11A0400	S300557	
BSZ2-450A/1250V	170M5243	170M5193	12,5URD72D11A0450	T300558	
BSZ2-500A/1250V	170M5244	170M5194	12,5URD72D11A0500	V300559	
BSZ2-560A/1250V	170M5245	170M5195	12,5URD72D11A0550	W300560	
BSZ2-630A/1250V	170M5246	170M5196	11URD72D11A0630	X300561	
BSZ2-700A/1250V	170M5247	170M5197	10URD72D11A0700	Y300562	
BSZ2-800A/1250V	170M5248	170M5198	10URD72D11A0800	Z300563	
BSZ2-900A/1100V	170M5249	170M5199			
BSZ2-1000A/1100V	170M5250	170M5200			

BSZ3 DIN110 系列可替代以下进口型号(1250V AC)					
博悦公司型号	BUSSMANN		FERRAZ		SIBA
BSZ3-315A/1250V	170M6238	170M6188	12,5URD73D11A0315	A300564	2073532
BSZ3-350A/1250V	170M6239	170M6189	12,5URD73D11A0350	B300565	
BSZ3-400A/1250V	170M6240	170M6190	12,5URD73D11A0400	C300566	
BSZ3-450A/1250V	170M6241	170M6191	12,5URD73D11A0450	D300567	
BSZ3-500A/1250V	170M6242	170M6192	12,5URD73D11A0500	E300568	
BSZ3-550A/1250V	170M6243	170M6193	12,5URD73D11A0550	F300569	
BSZ3-630A/1250V	170M6244	170M6194	12,5URD73D11A0630	G300570	
BSZ3-700A/1250V	170M6245	170M6195	12URD73D11A0700	H300571	
BSZ3-800A/1250V	170M6246	170M6196	11URD73D11A0800	J300572	
BSZ3-900A/1250V	170M6247	170M6197	10URD73D11A0900	K300573	
BSZ3-1000A/1250V	170M6248	170M6198	9URD73D11A1000	L300574	
BSZ3-1100A/1250V	170M6249	170M6199	9URD73D11A1100	M300575	
BSZ3-1250A/1100V	170M6250	170M6200			
BSZ3-1400A/1100V	170M6251	170M6201			

BSE1 系列可替代以下进口型号(690V AC)

博悦公司型号	BUSSMANN		FERRAZ	
BSE1-200A/690V	170M4358	170M4308	6,9URD31EF0200	C300037
BSE1-250A/690V	170M4359	170M4309	6,9URD31EF0250	D300038
BSE1-315A/690V	170M4360	170M4310	6,9URD31EF0315	E300039
BSE1-350A/690V	170M4361	170M4311	6,9URD31EF0350	N300047
BSE1-400A/690V	170M4362	170M4312	6,9URD31EF0400	F300040
BSE1-450A/690V	170M4363	170M4313	6,9URD31EF0450	G300041
BSE1-500A/690V	170M4364	170M4314	6,9URD31EF0500	H300042
BSE1-550A/690V	170M4365	170M4315	6,9URD31EF0550	J300043
BSE1-630A/690V	170M4366	170M4316	6,9URD31EF0630	K300044
BSE1-700A/690V	170M4367	170M4317	6,9URD31EF0700	C300045
BSE1-800A/690V	170M4368	170M4318		

BSE2 系列可替代以下进口型号(690V AC)

博悦公司型号	BUSSMANN		FERRAZ	
BSE2-400A/690V	170M5358	170M5308	6,9URD32EF0400	V300168
BSE2-450A/690V	170M5359	170M5309	6,9URD32EF0450	W300169
BSE2-500A/690V	170M5360	170M5310	6,9URD32EF0500	X300170
BSE2-550A/690V	170M5361	170M5311	6,9URD32EF0550	Y300171
BSE2-630A/690V	170M5362	170M5312	6,9URD32EF0630	Z300172
BSE2-700A/690V	170M5363	170M5313	6,9URD32EF0700	A300173
BSE2-800A/690V	170M5364	170M5314	6,9URD32EF0800	B300174
BSE2-900A/690V	170M5365	170M5315	6,9URD32EF0900	C300175
BSE2-1000A/690V	170M5366	170M5316	6,9URD32EF1000	D300176

BSE3 系列可替代以下进口型号(690V AC)

博悦公司型号	BUSSMANN		FERRAZ	
BSE3-500A/690V	170M6358	170M6308	6,9URD33EF0500	Z300218
BSE3-550A/690V	170M6359	170M6309	6,9URD33EF0550	A300219
BSE3-630A/690V	170M6360	170M6310	6,9URD33EF0630	B300220
BSE3-700A/690V	170M6361	170M6311	6,9URD33EF0700	C300221
BSE3-800A/690V	170M6362	170M6312	6,9URD33EF0800	D300222
BSE3-900A/690V	170M6363	170M6313	6,9URD33EF0900	E300223
BSE3-1000A/690V	170M6364	170M6314	6,9URD33EF1000	F300224
BSE3-1100A/690V	170M6365	170M6315	6,9URD33EF1100	G300225
BSE3-1250A/690V	170M6366	170M6316	6,9URD33EF1250	H300226
BSE3-1400A/690V	170M6367	170M6317	6,9URD33EF1400	J300227
BSE3-1500A/690V	170M6368	170M6318		

BSF1 系列可替代以下进口型号(690V AC)

博悦公司型号	BUSSMANN		FERRAZ	
	短触刀-S	长触刀-L	短触刀-S	长触刀-L
BSF1-200A/690V	170M4658	170M4758	A070URD31KI0200	A070URD31LI0200
BSF1-250A/690V	170M4659	170M4759	A070URD31KI0250	A070URD31LI0250
BSF1-315A/690V	170M4660	170M4760	A070URD31KI0315	A070URD31LI0315
BSF1-350A/690V	170M4661	170M4761	A070URD31KI0350	A070URD31LI0350
BSF1-400A/690V	170M4662	170M4762	A070URD31KI0400	A070URD31LI0400
BSF1-450A/690V	170M4663	170M4763	A070URD31KI0450	A070URD31LI0450
BSF1-500A/690V	170M4664	170M4764	A070URD31KI0500	A070URD31LI0500
BSF1-550A/690V	170M4665	170M4765	A070URD31KI0550	A070URD31LI0550
BSF1-630A/690V	170M4666	170M4766	A070URD31KI0630	A070URD31LI0630
BSF1-700A/690V	170M4667	170M4767	A070URD31KI0700	A070URD31LI0700
BSF1-800A/690V	170M4668	170M4768	A070URD31KI0800	A070URD31LI0800
BSF1-900A/550V	170M4669	170M4769		

BSF2 系列可替代以下进口型号(690V AC)

博悦公司型号	BUSSMANN		FERRAZ	
	短触刀-S	长触刀-L	短触刀-S	长触刀-L
BSF2-400A/690V	170M5658	170M5758	A070URD32KI0400	A070URD32LI0400
BSF2-450A/690V	170M5659	170M5759	A070URD32KI0450	A070URD32LI0450
BSF2-500A/690V	170M5660	170M5760	A070URD32KI0500	A070URD32LI0500
BSF2-550A/690V	170M5661	170M5761	A070URD32KI0550	A070URD32LI0550
BSF2-630A/690V	170M5662	170M5762	A070URD32KI0630	A070URD32LI0630
BSF2-700A/690V	170M5663	170M5763	A070URD32KI0700	A070URD32LI0700
BSF2-800A/690V	170M5664	170M5764	A070URD32KI0800	A070URD32LI0800
BSF2-900A/690V	170M5665	170M5765	A070URD32KI0900	A070URD32LI0900
BSF2-1000A/690V	170M5666	170M5766	A070URD32KI1000	A070URD32LI1000
BSF2-1100A/650V	170M5667	170M5767	A065URD32KI1100	A065URD32LI1100
BSF2-1250A/600V	170M5668	170M5768	A060URD32KI1250	A060URD32LI1250

BSF3 系列可替代以下进口型号(690V AC)

博悦公司型号	BUSSMANN		FERRAZ	
	短触刀-S	长触刀-L	短触刀-S	长触刀-L
BSF3-500A/690V	170M6658	170M6758	A070URD33KI0500	A070URD33LI0500
BSF3-550A/690V	170M6659	170M6759	A070URD33KI0550	A070URD33LI0550
BSF3-630A/690V	170M6660	170M6760	A070URD33KI0630	A070URD33LI0630
BSF3-700A/690V	170M6661	170M6761	A070URD33KI0700	A070URD33LI0700
BSF3-800A/690V	170M6662	170M6762	A070URD33KI0800	A070URD33LI0800
BSF3-900A/690V	170M6663	170M6763	A070URD33KI0900	A070URD33LI0900
BSF3-1000A/690V	170M6664	170M6764	A070URD33KI1000	A070URD33LI1000
BSF3-1100A/650V	170M6665	170M6765	A070URD33KI1100	A070URD33LI1100
BSF3-1250A/600V	170M6666	170M6766	A070URD33KI1250	A070URD33LI1250
BSF3-1400A/690V	170M6667	170M6767	A070URD33KI1400	A070URD33LI1400
BSF3-1500A/690V	170M6668	170M6768	A070URD33KI1500	A070URD33LI1500
BSF3-1600A/690V	170M6669	170M6769	A065URD33KI1600	A065URD33LI1600

BSF1 系列可替代以下进口型号(1250V AC)

博悦公司型号	BUSSMANN		FERRAZ	
BSF1-160A/1250V	170M4738	170M4688	A130URD71LLI0160	E300752
BSF1-200A/1250V	170m4739	170m4689	A130URD71LLI0200	F300661
BSF1-250A/1250V	170m4740	170m4690	A130URD71LLI0250	G300662
BSF1-315A/1250V	170m4741	170m4691	A130URD71LLI0315	H300663
BSF1-350A/1250V	170m4742	170m4692	A130URD71LLI0350	J300664
BSF1-400A/1250V	170m4743	170m4693	A130URD71LLI0400	K300665
BSF1-450A/1250V	170m4744	170m4694	A130URD71LLI0450	L300666
BSF1-500A/1100V	170m4745	170m4695	A120URD71LLI0500	M300667
BSF1-550A/1100V	170m4746	170m4696	A120URD71LLI0550	N300668
BSF1-630A/1000V	170m4747	170m4697	A110URD71LLI0630	P300669

BSF2 系列可替代以下进口型号(1250V AC)

博悦公司型号	BUSSMANN		FERRAZ	
BSF2-250A/1250V	170M5738	170M5688		
BSF2-280A/1250V	170M5739	170M5689	A130URD72LI0280	Q300670
BSF2-315A/1250V	170M5740	170M5690	A130URD72LI0315	R300671
BSF2-350A/1250V	170M5741	170M5691	A130URD72LI0350	S300672
BSF2-400A/1250V	170M5742	170M5692	A130URD72LI0400	T300673
BSF2-450A/1250V	170M5743	170M5693	A130URD72LI0450	V300674
BSF2-500A/1250V	170M5744	170M5694	A130URD72LI0500	W300675
BSF2-550A/1250V	170M5745	170M5695	A130URD72LI0550	X300676
BSF2-630A/1250V	170M5746	170M5696	A120URD72LI0630	Y300677
BSF2-700A/1250V	170M5747	170M5697	A110URD72LI0700	Z300678
BSF2-800A/1250V	170M5748	170M5698	A110URD72LI0800	A300679
BSF2-900A/1250V	170M5749	170M5699		
BSF2-1000A/1250V	170M5750	170M5700		

BSF3 系列可替代以下进口型号(1250V AC)

博悦公司型号	BUSSMANN		FERRAZ	
BSF3-315A/1250V	170M6738	170M6688	A130URD73LI0315	B300680
BSF3-350A/1250V	170M6739	170M6689	A130URD73LI0350	C300681
BSF3-400A/1250V	170M6740	170M6690	A130URD73LI0400	D300682
BSF3-450A/1250V	170M6741	170M6691	A130URD73LI0450	E300683
BSF3-500A/1250V	170M6742	170M6692	A130URD73LI0500	F300684
BSF3-550A/1250V	170M6743	170M6693	A130URD73LI0550	G300685
BSF3-630A/1250V	170M6744	170M6694	A130URD73LI0630	H300686
BSF3-700A/1250V	170M6745	170M6695	A130URD73LI0700	J300687
BSF3-800A/1250V	170M6746	170M6696	A120URD73LI0800	K300688
BSF3-900A/1250V	170M6747	170M6697	A110URD73LI0900	L300689
BSF3-1000A/1100V	170M6748	170M6698	A100URD73LI1000	M300690
BSF3-1100A/1100V	170M6749	170M6699	A100URD73LI1100	N300691
BSF3-1250A/1000V	170M6750	170M6700	A100URD73LI1250	J300693
BSF3-1400A/1000V	170M6751	170M6701	A90URD73LI1400	K300694